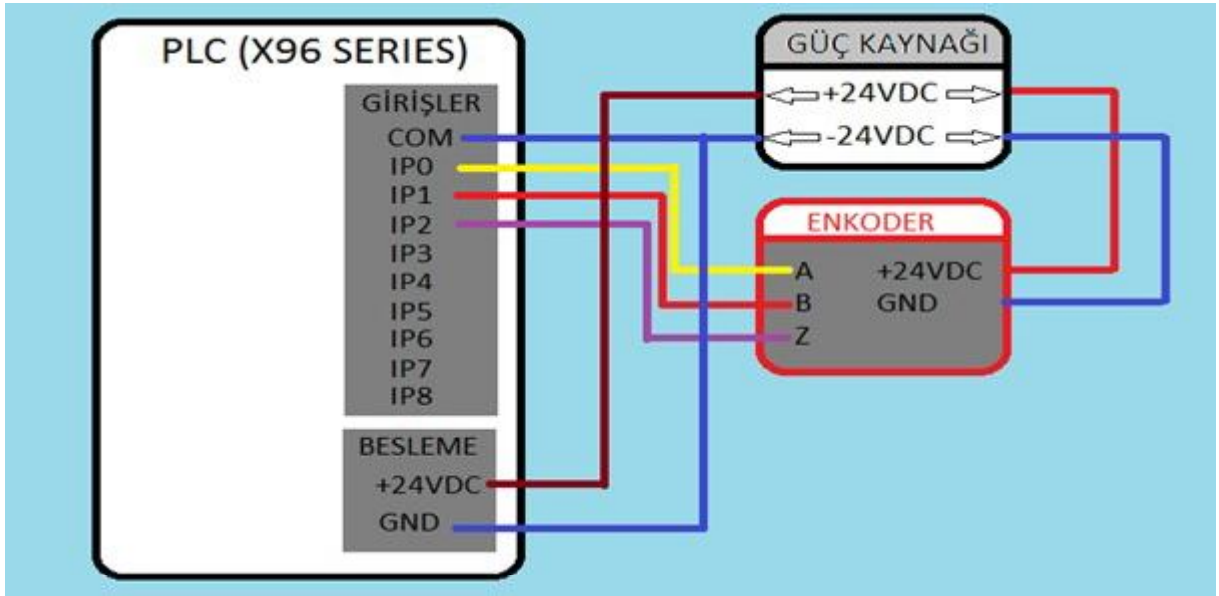


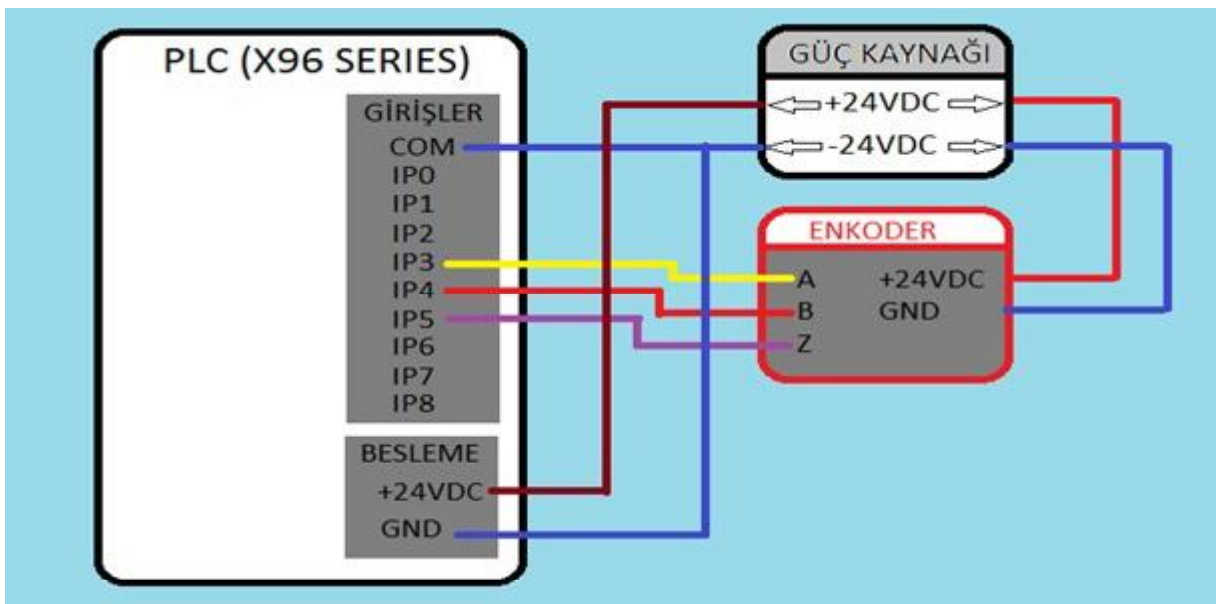
## GMTCNT PLC İLE ENCODER OKUMA

### Encoder Bağlantısı:

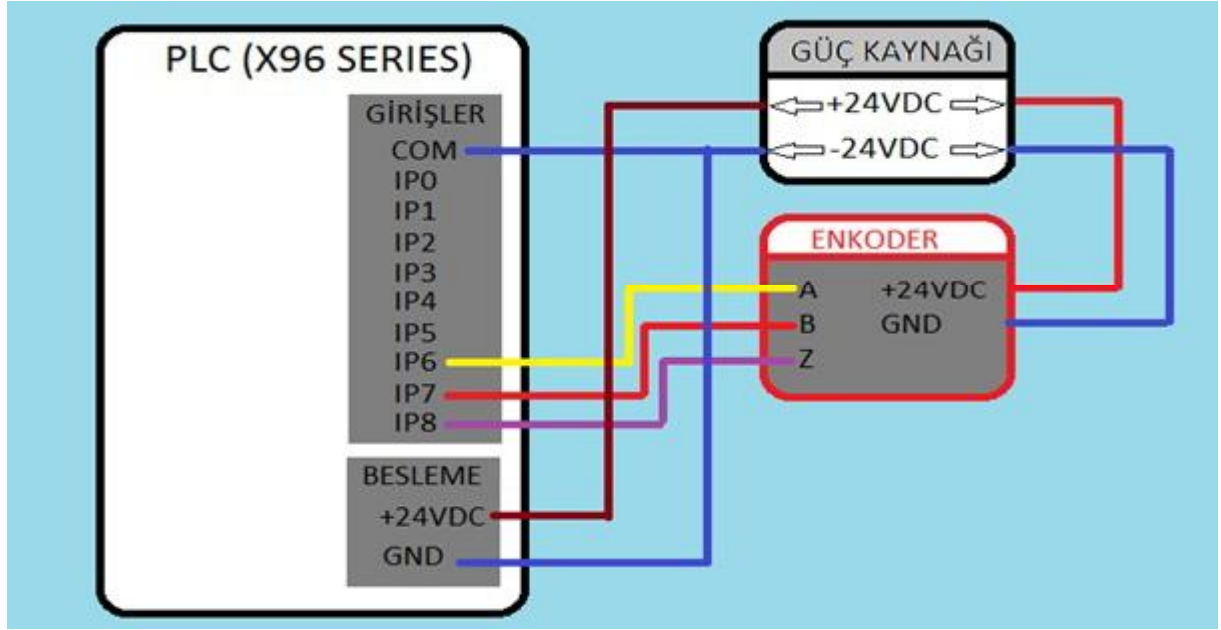
1. GMTCNT PLC' lerde 3 kanal encoder girişi bulunmaktadır. Bu da 1 PLC ye 3 tane encoder bağlayabiliriz demektir. Encoder kanalları sırasıyla 0.kanal, 1.kanal ve 2.kanal olarak isimlendirilmektedir.
2. 0.kanal, 1.kanal ve 2.kanal encoder girişleri ile PLC bağlantısı aşağıdaki şekillerde gösterilmiştir.



Şekil 1 - 0.kanal encoder bağlantısı



Şekil 2 - 1.kanal encoder bağlantısı

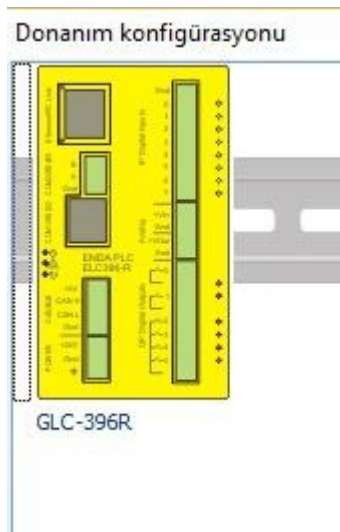


Şekil 3 - 2.kanal encoder bağlantısı

### Örnek GmtSoft PLC Programı

1. GMTSoft PLC programında yeni proje yarattıktan sonra, donanım konfigürasyonunda encoder çalışma frekansına uygun olarak CPU modül seçimi yapılır.
  - GLC-196 serisi 20 kHz'e kadar destekler
  - GLC-296 serisi 50 kHz'e kadar destekler
  - GLC-396 serisi 50 kHz'e kadar destekler
  - GLC-496 serisi 200 kHz'e kadar destekler

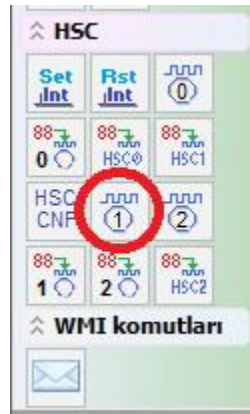
Bu dökümanda örnek olarak GLC-396R seçilmiştir:



2. Donanımı seçtikten sonra Ladder programında öncelikle encoder ayar bloğu seçilir.
3. GmtSoft PLC programında her kanal için ayrı encoder ayar bloğu vardır. Bunlar aşağıdaki resimlerde gösterilmiştir.



Resim-1 : 0.kanal Encoder Ayar Bloğu



Resim-2 : 1.kanal Encoder Ayar Bloğu



Resim-3 : 2.kanal Encoder Ayar Bloğu

4. İlgili encoder bloğu ladder programına eklendikten sonra, bu bloğun ayarı yapılır. Encoder konfigürasyonunun ayarı aşağıda açıklanmıştır.
  - a. Encoder ayar bloğunu programa yerleştirdikten sonra, bloğun üzerine çift tıklayarak aşağıdaki resimde gösterilen sayfa açılır.

Param	Operan	Adres	Açıklama
In	#	1	Encoder Pasif/Aktif
Out	MI	0	Encoder sayma değeri
	MB	0	Encoder sayma yönü
Out	MI	1	Frekans adresi

Resim-4 : Encoder Bloğu Ayar Penceresi

**Encoder Pasif/Aktif:** Belirtilen adres değeri 0 ise sayma işlemi gerçekleşmez. 1 ise encoder sayma aktif hale gelir.

**Encoder sayma değeri:** Encoder pozisyon değeri bu adrese yazılır.

**Encoder sayma yönü:** Sistem bu adrese sayma yönüne göre 0/1 değerlerini yazar.

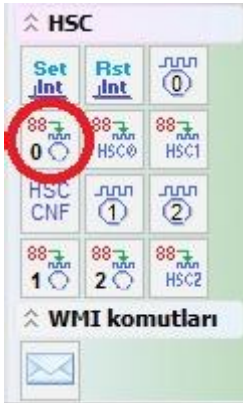
**Frekans adresi:** Encoder değişim pulslarının hızının yazılacağı adrestir. Frekans Hz. cinsindedir. Anlık olarak 1 saniyede toplam kaç puls değiştiği gösterilir. Frekans hesaplama periyodu SI [20] ile ayarlanır.

### Dikkat Edilmesi Gereken Noktalar:

- Fonksiyon program içinde bir defa kullanılmalıdır. SB [0] enerjilenme rölesi ile kullanılması tavsiye edilir.
- Sistem, bu fonksiyonun kurulduğu input kanalı için filtre değerini ihmal eder, yani 0 kabul eder.
- Sayaç adresinin sıfırlanması veya başka bir değer atanması için encoder resetleme fonksiyonu kullanılır.

### ENCODER SAYMA DEĞERİ SIFIRLAMA

1. Encoder değer sıfırlama işlemi her kanal için ayrı kullanılmalıdır. Bunlar Resim-5, Resim-6 ve Resim-7 de gösterilmiştir.



Resim-5: 0.kanal Encoder Sıfırlama Bloğu



Resim-6: 1.kanal Encoder Sıfırlama Bloğu



Resim-7: 2.kanal Encoder Sıfırlama Bloğu

2. Bu bloklar kullanılarak istenen kanalda sıfırlama işlemi yapılabilir.
  - Fonksiyon program içinde istenilen adette kullanılabilir. Ama yükselen/düşen kenar kontak ile kullanılmalıdır.
  - Bu fonksiyonu kullanmadan önce kanalın encoderr konfigürasyonu ile yapılandırılması gerekmektedir.